

Inhoud van deze samenstelling

Inhoud van deze samenstelling	1
Voertuigbeschrijving	2
Standaardgegevens voertuig	2
Toegelaten gewichten	2
[WLTP] verbruik/CO2-emissie	2
Aanwijzingen met betrekking tot verbruiks- en CO2-emissiewaarden	3
Configuratie voor: L03VAE02 / TGE 3.180 4X2F SB	4
Prijs op aanvraag	



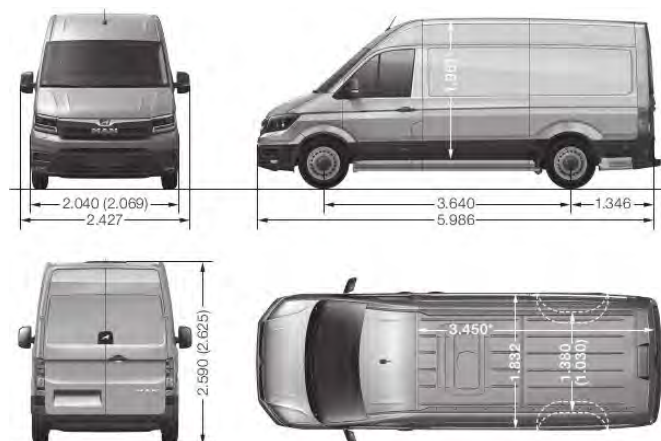
Voertuigbeschrijving

Standaardgegevens voertuig

Voertuig	MAN TGE Gesloten bestelwagen
Variantbeschrijving	TGE 3.180 4X2F SB
Voertuigsoort	Bestelwagen
Uitvoering	TGE - automatische versnellingsbak, 8 versnellingen - voorwielaandrijving
Motorvermogen [kW]	130,00
Maximumsnelheid [km/h]	165
Wielbasis [mm]	3.640
Emissieklasse	EURO 6d - AR

Toegelaten gewichten

Totaalgewicht [kg]	3.500
Leeggewicht met bestuurder [kg]	2.473
Nuttige last [kg]	1.027
Totaal treingewicht [kg]	6.000
Asbelasting voor [kg]	2.100
Asbelasting achter [kg]	2.100
Daklast [kg]	150



[WLTP] verbruik/CO2-emissie

[WLTP] verbruik (gecombineerd) [l/100km]	9.9
[WLTP] CO2-emissie (gecombineerd) [g/km]	260

Aanwijzingen met betrekking tot verbruiks- en CO2-emissiewaarden

*De opgegeven verbruiks- en emissiewaarden zijn bepaald conform de wettelijk voorgeschreven meetprocedures. Sinds 1 september 2017 krijgen bepaalde nieuwe voertuigen reeds een typegoedkeuring conform de wereldwijd geharmoniseerde testprocedure voor personenauto's en lichte bedrijfsvoertuigen (Worldwide Harmonized Light Vehicles Test Procedure, WLTP), een realistische testprocedure voor het meten van het brandstofverbruik en de CO2-emissie.

Momenteel moeten voor voertuigen voor personenvervoer met voertuigcategorie M1 de NEDC-waarden nog verplicht worden meegedeeld. Indien het om nieuwe voertuigen gaat die conform WLTP een typegoedkeuring hebben gekregen, worden de NEDC-waarden afgeleid van de WLTP-waarden.

Indien de NEDC-waarden als bandbreedten worden aangegeven, hebben ze geen betrekking op een afzonderlijk, individueel voertuig en maken ze geen deel uit van het aanbod.

Extra uitrustingen en accessoires (bijbehorende onderdelen, bandenformaat, enz.) kunnen relevante voertuigparameters zoals gewicht, rolweerstand en aerodynamica wijzigen en naast weers- en verkeersomstandigheden en het individuele rijgedrag het brandstofverbruik, het stroomverbruik, de CO2-emissie en de rijprestaties van een voertuig beïnvloeden.



Configuratie voor: L03VAE02 / TGE 3.180 4X2F SB

Toelichting ■ Uitrusting

2) Pakketinhouden kunnen eventueel worden vervangen door hoogwaardigere speciale uitrustingen.

Motor en transmissie ■ Voorwielaandrijving 630KR



■ Zonder snelheidsbegrenzing 631LA

■ Automatische versnellingsbak met 8 versnellingen 631SC



- 2.0 TDI (130kW) 4-cilinder 16-kleppen DOHC-motor met common-rail inspuiting, BiTurbo, EGR, SCR, roetfilter 633BA



- Motor start-/stopsysteem met remenergie-terugwinning 635DB



**Frame en
bijbehorende
onderdelen**

- Eén sleepoog vóór 630D2

- Trekhaak, vast inclusief aanhangerstabilisatie (bij GCW > 3500 kg geldt mogelijk tachoplicht) 630DB



- Wielbasis standaard 3.640 mm 634AE
- Brandstoftank 75 l - AdBlue 30 l 637YK
- Versterkte vering en demping + versterkte stabilisator 631BH
- Schijfremmen, 16" 637WK

Chassis

Belastingvarianten, opbouwen en ombouwdelen

- Versterkte vooras met een draagvermogen van 2.100 kg 637IB
- Achteras met een draagvermogen van 2.100 kg 637TB

Wielen

- Wielbouten zonder wielvergrendeling 630BA
- Naafdoppen met verchromd embleem 633KB



- 4 stalen velgen 6 1/2 J x 16 met een draagvermogen van 1.050 kg, zwart 633LD

- Banden 235/65 R16 C 115/113 R met geoptimaliseerde rolweerstand 633TC
- Banden zonder vastlegging van het bandenmerk 633WA
- Reserwiel met stalen velg en standaard band 633YB



- Allweather-banden 633YK

Elektrisch systeem

- Accu 520 A (92 Ah) 630MA

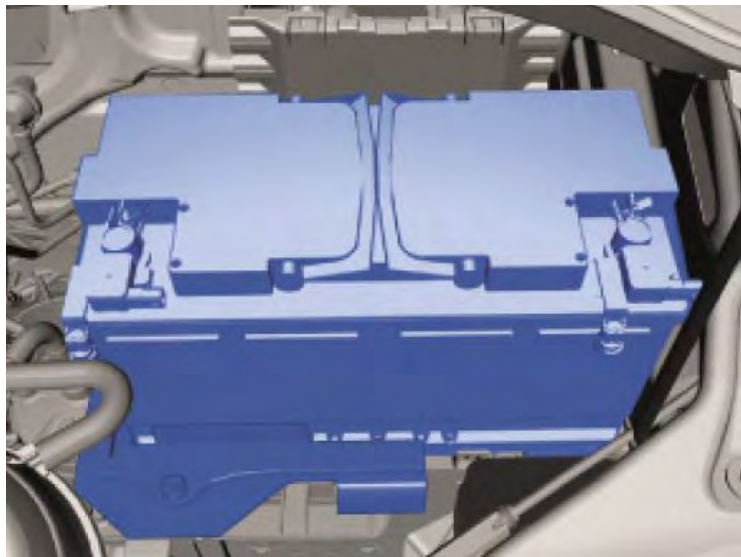


- Accu met grotere capaciteit 630PC
- Bedrijfsspanning 12 V 630WA
- Wegrijblokkering, elektronisch 631EA

- Elektrische klemmenstrook en multifunctioneel sturingsapparaat 1 met programmeer mogelijkheid voor opbouwer 631JD



- Dynamo 140 A 631NA
- Tweede accu met scheidingsrelais en accubewaking (AGM-accu) 637QD



Verlichting

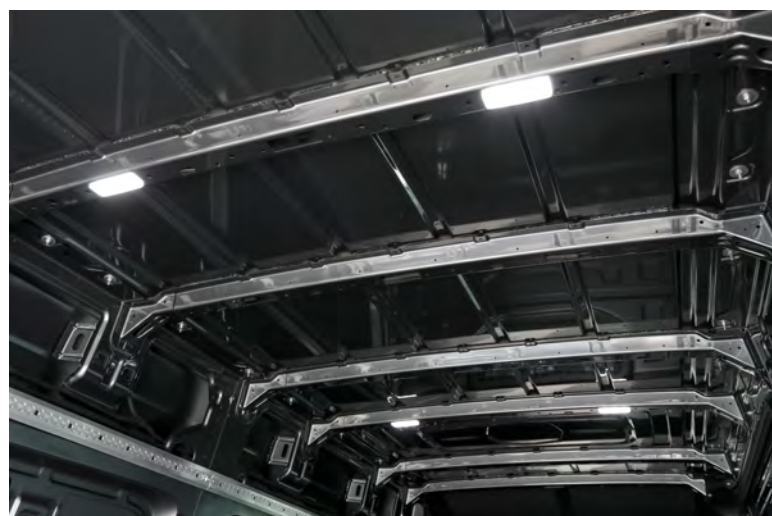
- Dagriflicht met automatische rijrichtschakeling, "leaving home" en handmatige "coming home"-functie 631II



- Dubbele halogeenkoplampen 632BA



- LED-laadruimteverlichting 632DD



**Cabine buiten en
carrosserie**

- Zijdelingse markeringslichten

635AC



- Buitenspiegel, elektrisch instelbaar en verwarmbaar

630GB



- Buitenspiegel rechts en links met breedhoekspiegel en geïntegreerd LED-knipperlicht

630KJ



- Hoog dak, in carrosseriekleur gespoten

631AN



- Treeplank achter, over de halve breedte

631DT



- Achterdeuren zonder ramen

631WA



- Grille, zwart met chromen lijst

632LA

- Achterdeuren met vergrote openingshoek 270°

634HC



- Ruitenwisser-intervalschakelaar met licht- en regensensor

635KL

- Type aanduiding "TGE 3.180"

635NB

- Zonder schuifdeur links

635RA

- Schuifdeur rechts

635TC



- Voorruit van hittewerend gelaagd glas

637NK

- Bumper voorzijde in grijs en bumperlijst in carrosseriekleur

637ZC



Cabine binnen

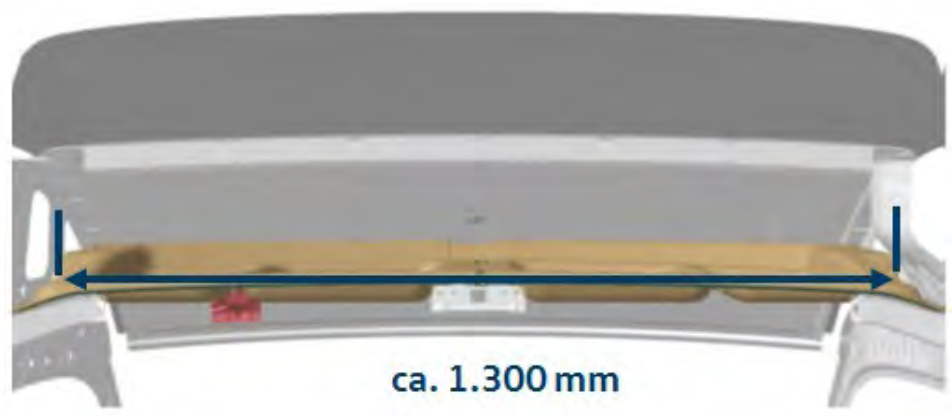
- Airbag voor bestuurder

630EA

- Opbergpakket 2: opbergsysteem in het dak met twee 1 DIN-schachten en leeslampje 630EM



- Aflegvak boven hemel, bereikbaar vanuit laadruimte 630FB



- Zonnekleppen zonder spiegel, opklapbaar en zijwaarts zwenkbaar 630FN
- Parkeerrem 630OA
- Maatregelen voor het dempen van geluiden binnen, premium 631MC
- Handschoenenkastje met afsluitbare klep en verlichting 631UB

- "Climatic" airconditioning 631ZK



- Links stuur uitvoering 632MK
- Multifunctioneel stuurwiel met 3 spaken 632OC



- Essential uitvoering: 12V-stopcontact, asbak/pennenbakje en 4 bekerhouders in dashboard 633PR



- Automatische driepuntsgordel met hoogte-instelling voor en elektrische gordelspanner voor de bestuurder 634CA
- Twee 12 V stopcontacten in het dashboard 634MB
- Gordelcontrole, e-contact in gordelslot 634TC
- 2 inklapbare sleutels met afstandsbediening 635AL
- Centrale vergrendeling met radiografische afstandsbediening en bediening van binnenuit 635PA



Stoelen

- Stoel "Comfort" links 634PD



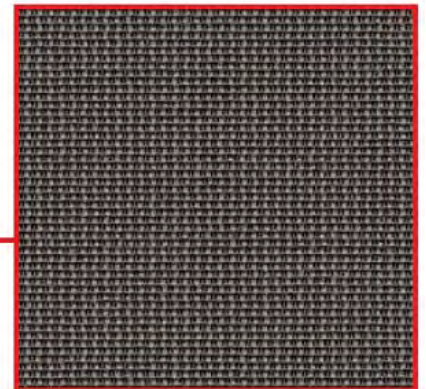
- Bijrijdersbank rechts, met opbergvak en klappbare middelste rugleuning

634RH



- Stoelbekleding van robuuste stof

634WD



- Bekleding Palladium-Titaanzwart

638DA

Instrumenten en indicaties

- Instrumentenpaneel, weergave in km/h 632EA



- Standregeneratie 633JB
- Onderhoudsinterval via boordcomputer 634NH

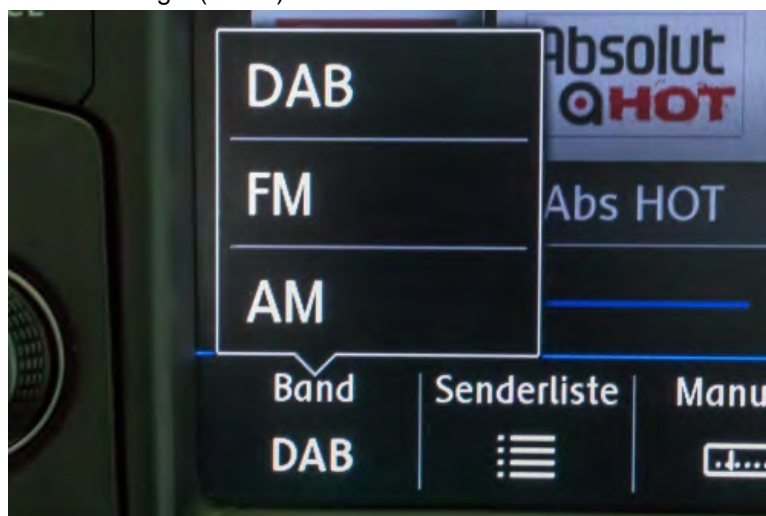
Audio en navigatie

- USB type-C 631GT
- 4 luidsprekers: 2 hoge tonen, 2 lage tonen 632PC
- Zonder navigatiesysteem 633ED
- MAN Media Van Business 633NE



- Digitale radio-ontvangst (DAB+)

637CL



Communicatie

- MAN SmartLink Wired+Wireless

632R2

- 3 toetsenmodule met informatie-, pech- en noodoproep (Pan-European-eCall)

634EB



- Aansluiting voor mobiele telefoon

637LC

- Spraakbesturing

638IB

Hulpsystemen

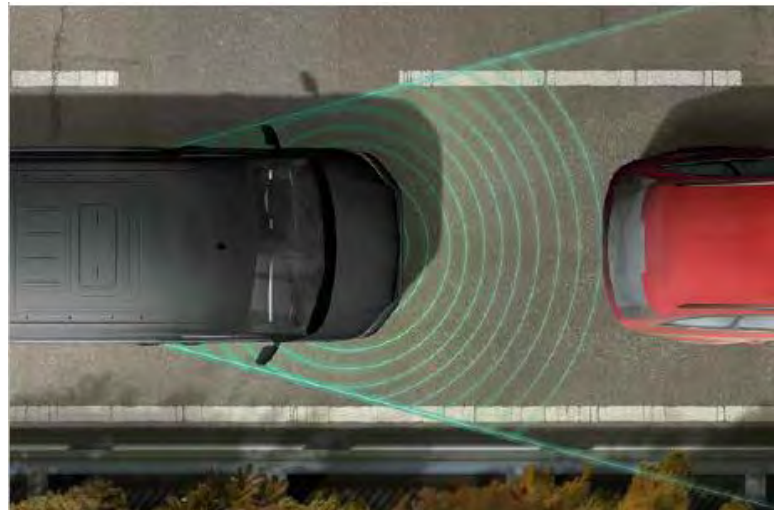
- Hill Hold-assistent

630BN



- Geavanceerd noodstopsysteem

630LQ



- Elektronisch stabiliteitsprogramma (ESP)

630RS



- Cruise control met snelheidsbegrenzing

631RB

- Achteruitrijcamera "Rear View"

632KN



- Zijwindassistent

635HL



Passagiers- en laadruimte

- Houten vloer in de laadruimte met wielkastbekleding

630NV



- Handgreep op de scheidingswand in de laadruimte 631ZC

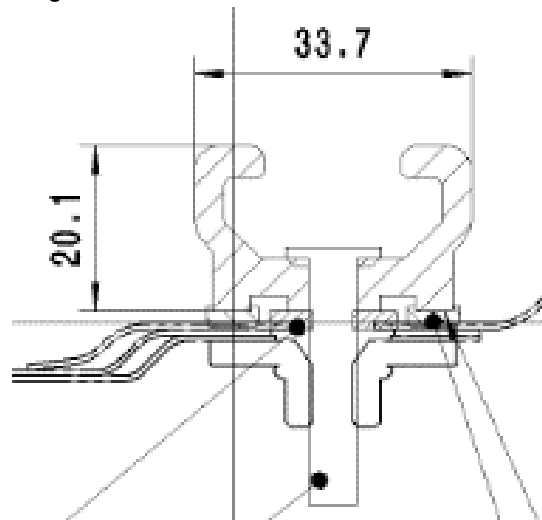


- Scheidingswand, met bekleding 637BG
- Sjorogen voor het vastzetten van de lading 637MB



Opbouwen en ombouwdelen

- Dakrails voor dakdrager 639EA ²



Uitrustingspakketten

- Pack Cargo (BE) 639KS ²
- Business Lion Paket (BE) 639LE ²

Kleuren exterieur

- Indiumgrey metallic 638ED

Serviceprogramma's

- Garantie volledig voertuig 48 maanden (en/of 120.000 km) 630HA

Accessoires

- Boordgereedschap en krik 630RB
- Verbandmateriaal met gevarendriehoek en veiligheidshesje 637GE

Inzet- en landspecifiek

- Gebruikershandleiding in het Nederlands en Frans 630SE
- Rechts verkeer 632OL
- Lichte bedrijfswagen met maximaal 3 zitplaatsen 635MB
- Typegoedkeuringsland België 636DM
- N1-toelating (max. toelaatbaar totaalgewicht 3,5 t) 637WD

Extra uitrusting lokaal

- PDI – Inspectie voor aflevering / Wettelijke uitrusting / Nazicht en klaarmaken voor technische keuring / Aanbieden technische keuring en betaling ticket / Leveren en plaatsen vloermatten, naar keuze in rubber of fluweel ZLA01